

# Renhållningsordning

## Båstads kommun

Gäller från och med 1 januari 2020

**Renhållningsordningen innehåller kommunala bestämmelser när det gäller avfallshanteringen i Båstads kommun. Här kan fastighetsägare, verksamheter och kommuninvånare m.fl. se vilka skyldigheter som vilar på olika aktörer. Det är också ett verktyg för att styra och utveckla avfallshanteringen i kommunen.**

# Innehåll

<b>1.</b>	<b>Inledande bestämmelser .....</b>	<b>4</b>
<b>2.</b>	<b>Ansvar och skyldigheter .....</b>	<b>8</b>
	1 § Kommunens renhållningsansvar.....	8
	2 § Producenternas ansvar .....	9
	3 § Fastighetsägaren ansvar .....	9
	4 § Avfallslämnarens ansvar.....	10
<b>3.</b>	<b>Hushållsavfall .....</b>	<b>11</b>
	1 § Behållare och emballering .....	11
	2 § Avfallsspecifika anvisningar.....	12
	3 § Transportväg .....	18
	4 § Lastningsplats .....	20
	5 § Gångväg.....	20
	6 § Hämtning där renhållningsfordon ej kan köra .....	21
	7 § Avfallsutrymme och förvaringsplats .....	22
<b>4.</b>	<b>Annat avfall än hushållsavfall.....</b>	<b>25</b>
	1 § Uppgiftsskyldighet.....	25
	2 § Återvinningsbart material .....	25
	3 § Rivningsavfall.....	25
	4 § Djurkadaver och annat animaliskt avfall .....	25
	5 § Skärande, stickande och smittförande avfall .....	25
	6 § Farligt avfall.....	26
	7 § Matavfall från verksamheter .....	26
	8 § Trädgårdsavfall från verksamheter .....	27

<b>5.</b>	<b>Dispens.....</b>	<b>27</b>
	1 § Prövning av dispens .....	28
	2 § Gemensamma behållare.....	28
	3 § Uppehåll i hämtning av hushållsavfall, slam och latrin.....	28
	4 § Förlängt hämtningsintervall.....	28
	5 § Befrielse från hämtning av hushållsavfall och slam .....	29
	6 § Befrielse från hämtning av allt hushållsavfall .....	29
	7 § Avfallsutrymmenas utformning/transportväg.....	29
	8 § Bilfria områden.....	29
	9 § Dispens för matavfallskvarn .....	29
	10 § Dispens för fettavskiljare.....	30
	11 § Övriga dispenser .....	30
<b>6.</b>	<b>Ikraftträdande och uppföljning.....</b>	<b>31</b>
	1 § Ikraftträdande.....	31
	2 § Omprövning.....	31
	3 § Uppföljning av avfallsplanen.....	31
	<b>Bilaga 1: Sorteringsguide.....</b>	<b>32</b>
	<b>Bilaga 2: Avfallsplan 2020 (externt dokument) .....</b>	<b>36</b>

# 1. Inledande bestämmelser

I detta kapitel redogörs för definitioner, gällande författningar och målsättningar för avfallshanteringen i Båstads kommun.

## 1 § Gällande författningar

Denna renhållningsordning innehåller föreskrifter om avfallshantering i Båstads kommun. Renhållningsordningen innehåller också kommunens avfallsplan (bilaga 2). Utöver bestämmelserna i denna renhållningsordning finns det bestämmelser i fråga om hantering av avfall i följande lagar och förordningar:

<b>Förordningar</b>	<b>Beteckning</b>
<b>Miljöbalken (1998:808)</b>	SFS 1998:808
<b>Förordningen (2001:512) om deponering av avfall</b>	SFS 2001:512
<b>Förordningen (2013:253) om förbränning av avfall</b>	SFS 2013:253
<b>Förordningen (2013:252) om stora förbränningsanläggningar</b>	SFS 2013:252
<b>Förordningen (2018:1463) om producentansvar för returpapper</b>	SFS 2018:1463
<b>Förordningen (2018:1462) om producentansvar för förpackningar.</b>	SFS 2018:1462
<b>Förordningen (2005:220) om retursystem för plastflaskor och metallburkar</b>	SFS 2005:220
<b>Förordningen (2007:185) om producentansvar för bilar</b>	SFS 2007:185
<b>Förordningen (1994:1236) om producentansvar för däck</b>	SFS 1994:1236
<b>Förordningen (2008:834) om producentansvar för batterier</b>	SFS 2008:834
<b>Förordningen (2000:208) om producentansvar för glödlampor och vissa belysningsarmaturer</b>	SFS 2000:208
<b>Förordningen (2005:209) om producentansvar för elektriska och elektroniska produkter</b>	SFS 2005:209
<b>Förordningen (2009:1031) om producentansvar för läkemedel</b>	SFS 2009:1031

<b>Avfallsförordningen (2011:927)</b>	SFS 2011:927
<b>Plan- och bygglagen (2010:900)</b>	SFS 2010:900
<b>Arbetsmiljölagen (1977:1160)</b>	SFS 1977:1160
<b>Rådets förordning (1069/2009/EG) om hälsobestämmelser för animaliska biprodukter</b>	(EU) nr 1069/2009
<b>Lag (1980:424) om åtgärder mot föroreningar från fartyg</b>	SFS 1980:424
<b>Naturvårdsverkets föreskrifter om transporter av avfall.</b>	NFS 2005:3
<b>Statens jordbruksverks föreskrifter (2006:84) om befattning med animaliska biprodukter och införsel av andra produkter, utom livsmedel, som kan sprida smittsamma sjukdomar till djur</b>	SJVFS 2006:84
<b>Mikrobiologiska arbetsmiljörisker – smitta, toxinpåverkan, överkänslighet.</b>	AFS 2005:1
<b>Hanteringen av smittförande avfall från hälso- och sjukvården.</b>	SOSF 2005:26

Ändringar i gällande lagar och andra författningar samt andra myndighetsbeslut som reglerar avfallshanteringen införs i denna renhållningsordning utan särskilt beslut i kommunfullmäktige.

## 2 § Definitioner och begreppsförklaringar

Termer och begrepp som används i dessa föreskrifter har samma betydelse som i 15 kapitlet miljöbalken (1998:808) och avfallsförordningen (2011:927) med undantag för definitionen av matavfall. I övrigt används följande begrepp med de betydelser som här anges:

1. Med avfall avses varje föremål eller ämne som innehavaren gör sig av med eller avser eller är skyldig att göra sig av med (15 kapitlet 1 § miljöbalken).
2. Med **hantering** av avfall avses insamling, transport, återvinning och bortskaffande av avfall (15 kapitlet 15 § miljöbalken).
3. Med **hushållsavfall** avses avfall som kommer från hushåll samt därmed jämförligt avfall från annan verksamhet (15 kapitlet 3 § miljöbalken). Se bilaga 1.

4. Med **fastighetsägare** avses den eller de som äger fastigheten eller den som enligt 1 kapitlet 5 § fastighetstaxeringslagen (1979:1152) ska anses som fastighetsägare/fastighetsinnehavare.
5. Med **nyttjanderättshavare** menas den som, utan att omfattas av begreppet fastighetsägare, har rätt att bruka eller att nyttja fastigheten.
6. **Permanentboende** är den som är folkbokförd på fastigheten.
7. **Fritidsboende** är den som är folkbokförd på annan fastighet.
8. Med **avfallsutrymme** menas en byggnad eller en del av en byggnad med väggar, golv och tak där avfall förvaras.
9. Med **förvaringsplats** menas utrymme eller avgränsad plats för förvaring av avfall.
10. Med **avfallsbehållare** menas kärl, container, säck eller liknande som är avsett att innehålla någon typ av avfall.
11. Med **återanvändning** menas att något som inte är avfall användes igen för att fylla samma funktion som det ursprungligen var avsett för (15 kapitlet 4 § miljöbalken).
12. Med **återvinning** avses den hantering som anges i bilaga 2 till avfallsförordningen (2011:927).
13. Med **restavfall** menas det avfall som blir kvar efter källsortering.
14. Med **matavfall** avses i dessa föreskrifter sådant avfall som är biologiskt lättnedbrytbart dock inte trädgårdsavfall. Exempel på matavfall är frukt- och grönsaksrester, kött- och fiskavfall.
15. Med **grovavfall** avses hushållsavfall som är så skrymmande eller har andra egenskaper som gör att det inte är lämpligt att samla in i säck eller kärl 5 § i Naturvårdsverkets föreskrifter och allmänna råd om hantering av brännbart avfall och organiskt avfall (NFS 2004:4).
  - a) Icke återvinningsbart grovavfall är avfall som inte kan återanvändas eller materialåtervinnas (se bilaga 1).
  - b) Återvinningsbart grovavfall är avfall som kan återanvändas eller materialåtervinnas, helt eller delvis (se bilaga 1).

16. Som **farligt avfall** klassas sådant avfall som är markerat med en asterisk (\*) efter koden i bilaga 4 till avfallsförordningen (2011:927) eller som Naturvårdsverket meddelat föreskrifter om.
17. Med **toalettbod** avses toalettbyggnader som inte är kopplade till det kommunala avloppssystemet, utan som är anslutna till slutna tank som till exempel portabla toaletter och rastplatstoaletter.
18. Med **renhållaren** avses kommunen eller den kommunen utser att sköta renhållningen.
19. Med **producent** avses den som yrkesmässigt tillverkar, för in till Sverige eller säljer en vara eller en förpackning, eller den som i sin yrkesmässiga verksamhet frambringar avfall som kräver särskilda åtgärder av renhållnings- eller miljöskäl.
20. Med **avfallslämnare** avses fastighetsägare, nyttjanderättshavare, hyresgäst, privatperson, verksamhet eller annan som ger upphov till avfall.
21. Med **ABVA** menas Allmänna bestämmelser vatten och avlopp.
22. Med **NSR** menas Nordvästra Skånes Renhållnings AB.
23. Med **anvisad plats** avses den plats utanför fastigheten som kommunen anvisat, i syfte att fullgöra sin bortforslingsskyldighet.
24. Med **NSVA** menas Nordvästra Skånes Vatten och Avlopp AB.

### 3 § Målsättning

Målsättningen i kommunen är att allt avfall som uppkommer ska behandlas i följande prioritetsordning i enlighet med EU:s avfallshierarki:

1. Förebyggande
2. Återanvändning
3. Materialåtervinning
4. Annan återvinning till exempel energiutvinning.
5. Bortskaffande

Insamlingen ska ske på ett hälso- och miljöriktigt sätt och sorteringen ska så långt det är möjligt ske vid källan.

### 4 § Överträdelser

Straffbestämmelser vid överträdelser enligt gällande lagstiftning finns i 29 kapitlet i miljöbalken (1998:808) och miljöstraffsavgifter i 30 kapitlet i miljöbalken (1998:808). Kontroll av renhet på



källsorterat avfall kan förekomma. Vid felsortering kan fastighetsägaren åläggas felsorteringsavgift enligt gällande avfallstaxa.

## 2. Ansvar och skyldigheter

I detta kapitel regleras ansvarsfrågan för avfallshanteringen.

### 1 § Kommunens renhållningsansvar

- A. Kommunen har enligt miljöbalken ansvaret för att hushållsavfall inom kommunen transporteras till en godkänd behandlingsanläggning och återvinns eller bortskaffas, om det behövs för att tillgodose såväl skyddet för människors hälsa och miljön som enskilda intressen.
- B. Från ansvaret undantas avfall som enligt förordning ska insamlas och omhändertas av producent enligt föreskrifter som meddelats med stöd av 15 kapitlet 6-7a §§ miljöbalken (1998:808) (till exempel förpackningar och tidningar, elektronikavfall, batterier, däck, bilar och läkemedelsavfall).
- C. Kommunfullmäktige fastställer avfallstaxa och renhållningsordning samt vem som är renhållare i kommunen.
- D. Kommunstyrelsen är ansvarig för avfallshanteringen i Båstads kommun.
- E. Renhållaren är NSR AB.
- F. Myndighetsnämnden utövar den lokala tillsynen över efterlevnaden av bestämmelserna om avfall i miljöbalken och i föreskrifter som meddelats med stöd av balken. Om inget annat anges, beslutar Myndighetsnämnden om dispenser och prövar individuella ärenden enligt denna renhållningsordning.
- G. Den som har förpackningsavfall som inte är hushållsavfall ska sortera ut förpackningsavfallet från annat avfall och lämna avfallet till ett godkänt retursystem eller ett insamlingssystem som har tillstånd enligt 24 § avfallsförordningen (2011:927).
- H. Från mottagningsanordning för avfall från fartyg i hamn ska, genom kommunens försorg, transporteras bort oljeavfall, toalettavfall, fast avfall och rester av andra skadliga ämnen som det är förbjudet att släppa ut enligt lagen om åtgärder mot förorening från fartyg (1980:424) eller enligt föreskrifter som har meddelats med stöd av avfallsförordningen (2011:927).

## 2 § Producenternas ansvar

Producentansvaret regleras i förordningar om producentansvar (1994:1236, 2000:208, 2005:209, 2005:220, 2007:185, 2007:193, 2008:834, 2009:1031, 2018:1462, 2018:1463), meddelade med stöd av miljöbalken.

Den som yrkesmässigt tillverkar, till Sverige för in eller säljer en förpackning eller en vara som är innesluten i en sådan förpackning, ska på begäran av Myndighetsnämnden lämna de uppgifter i fråga om förpackningsavfallets art, sammansättning, mängd och hantering som behövs som underlag för kommunens renhållningsordning.

Producenter som ska tillhandahålla ett insamlingssystem för förpackningar och returpapper ska samråda med kommunstyrelsen samt renhållaren om frågor som rör insamlingssystemet.

## 3 § Fastighetsägarens ansvar

- A. Fastighetsägaren är betalningsskyldig för renhållning. Avgift ska betalas för den insamling, transport, återvinning och bortskaffande av avfall som utförs genom kommunens försorg och i enlighet med föreskrifter som kommunen har meddelat med stöd av 27 kapitlet 4 § miljöbalken (1998:808).
- B. Ändring av ägandeförhållanden för fastighet eller annan förändring som berör avfallshanteringen ska meddelas renhållaren omgående.
- C. Fastighetsägaren är skyldig att i tillräcklig omfattning informera den eller de som bor eller bedriver verksamhet i fastigheten om dessa föreskrifter. Fastighetsägaren är ansvarig för att reglerna följs.
- D. Fastighetsägaren ska säkerställa möjligheter att sortera ut och hålla åtskilda de avfallsfraktioner som enligt dessa föreskrifter ska överlämnas till renhållaren för borttransport. För fastighetsägaren är en del av detta ansvar att tillhandahålla av renhållaren godkända påsar för matavfallsinsamlingen.
- E. Vid om- och nybyggnad av avfallsutrymme ska fastighetsägaren ta kontakt med renhållaren.
- F. Renhållaren ska kontrollera avfallsutrymmet innan det får börja användas för att säkerställa att hämtning av avfall kan ske. Ett besiktningsprotokoll av avfallsutrymmet ska skrivas. Besiktningsprotokollet följer fastigheten oavsett ägare.

- G. Fastighetsägaren är ansvarig för att avfallsutrymme och hämtställe anordnas, utformas och underhålls så att krav på god arbetsmiljö och tillgänglighet uppfylls.
- H. Fastighetsägaren ska se till att avfallsbehållare rengörs i tillräcklig omfattning så att god arbetsmiljö och hygien säkerställs.
- I. Fastighetsägaren ansvarar för att avfallsabonnemanget är tillräckligt stort för behovet som föreligger.
- J. Kontroll av renhet på källsorterat avfall kan förekomma. Vid felsortering kan fastighetsägaren åläggas felsorteringsavgift enligt gällande avfallstaxa.

## 4 § Avfallslämnarens ansvar

Avfallslämnaren ska se till att avfallet hanteras på ett hälso- och miljömässigt godtagbart sätt. Avfallslämnaren ska sortera avfall i enlighet med vad som anges i dessa föreskrifter samt enligt vad som anges i bilaga 1. Hushållsavfall ska lämnas i, av renhållaren tillhandahållna eller godkända, avfallsbehållare eller på anvisad plats.

Kommunen kan anvisa plats för hämtning utanför fastigheten, i syfte att möjliggöra för kommunen att fullgöra sin bortforslingsskyldighet. Detta under förutsättning att godtagbara förhållanden inte kan uppnås inom fastigheten, att körbar väg för normalt hämtningsfordon fram till fastigheten inte finns eller kan upprättas och/eller att det av arbetsmiljöskäl inte går att hämta på fastigheten och det i övrigt bedöms lämpligt. Anvisning kan även göras för en viss del av året.

Den som i yrkesmässig verksamhet ger upphov till **annat avfall än hushållsavfall** ska lämna detta till den som enligt avfallsförordningen (2011:927) har tillstånd till transportverksamhet, är anmäld hos föreskriven myndighet eller har undantagits från anmälningsplikt enligt Naturvårdsverkets föreskrifter om transport av avfall (NFS 2005:3).

# 3. Hushållsavfall

I detta kapitel regleras avfall som är hushållsavfall eller därmed jämförligt avfall, se definition 1 kapitlet 2 § punkt 3. **Observera** att många verksamheter även har avfall klassat som hushållsavfall (till exempel avfall från städning och matsalar).

## 1 § Behållare och emballering

- A. Renhållaren avgör avfallsbehållarens typ och storlek.
- B. Avfallsbehållare ska vid hämtningstillfället vara uppställd på tomten vid tomtgräns mot körbar allmän väg (0–2 meter in på fastigheten för villor och fritidshus och 0–5 meter in på fastigheten för flerfamiljsfastigheter) eller där kommunen anvisat plats. Kärlet med två hjul ska placeras med handtaget ut mot gång varifrån kärlet hämtas eller enligt kommunen anvisningar. Kärlet med tre hjul **eller fler** ska alltid placeras på **slät** hårdgjord yta. Är underlaget inte hårdgjort ska kärlet placeras med handtaget ut mot gång varifrån kärlet hämtas eller enligt kommunen anvisningar
- C. I avfallsbehållare får endast läggas sådant avfall för vilket behållaren är avsedd. Avfall ska vara emballerat så att skada, arbetsmiljöproblem eller annan olägenhet inte uppkommer.
- D. Behållare som tillhandahålls av renhållaren ägs av renhållaren. Normalt slitage står renhållaren för.
- E. Markbehållare ägs och underhålls av fastighetsägare.
- F. Avfallsbehållare får inte fyllas mer än att den lätt kan tillslutas. Behållaren får inte vara så tung att den blir svår att flytta eller att arbetsmiljökraven inte kan tillgodoses.
- G. Överfull eller för tung avfallsbehållare hämtas först när avfallet paketerats om.

### 1.1 Tömningskriterier för markbehållare

Vid val av storlek på markbehållare ska hänsyn tas till att tömning av matavfall och restavfall ska ske minst en gång varannan vecka och i övrigt efter behov för att upprätthålla en god funktion. Tömning sker i den ordning renhållaren bestämmer.

Kontakta renhållaren innan behållare placeras ut, bedömning av platsens lämplighet ska göras utifrån varje enskilt fall. Tömning av markbehållare sker genom höga kranlyft vilket ställer höga krav på tömningsförfarandet. För att säkerställa säkerheten och för att tömning av markbehållare ska godkännas ska måtten som anges i 3 kapitlet 4 § uppfyllas tillsammans med följande kriterier:

- Tömning av markbehållare får inte ske över allmän gångbana, cykelbana eller körbana. Om tömning görs över ett så kallat naturligt gångstråk ska det finnas en säker alternativ gångväg runt och förbi markbehållaren.

- Fordonets lastningsplats får inte vara placerad vid utfarter eller vid en korsning och bör inte placeras utmed huvudgator. Lastningsplatsen får inte heller placeras så att backning måste utföras.
- Inga hinder i höjddled får begränsa lyftarmen eller själva behållaren.
- Behållare ska stå på kvartersmark med inkast vänd mot kvartersmark. Behållaren ska vara placerad så att ytvattenavrinning möjliggörs.
- Vid placering av markbehållare ska hänsyn tas till riskerna för lukt, exempelvis om behållare står för nära bostäder eller luftintag till byggnader.
- Lyftanordning ska vara försedd med mushroom-koppling
- Markbehållare ska vara låst för att undvika felsorteringar, att obehöriga använder behållarna och för att minska risken för olyckor.

## 2 § Avfallsspecifika anvisningar

### 2.1 Allmänt

De avfallsslag som inte listas nedan hämtas efter behov. Hämtningsintervall är angivna så som renhållningen fungerar i normalfallet. Det finns möjlighet till dispens (se kapitel 5).

### 2.2 Matavfall

Matavfall ska sorteras ut och hållas skilt från annat avfall och hanteras enligt bilaga 1.

#### Emballering, behållare och förvaring

- **Matavfall ska emballeras i påsar godkända av renhållaren. Se bilaga 1.**
- För storhushåll, restauranger, livsmedelsrelaterade affärsrörelser eller andra näringsställen där ruttnande eller vått matavfall uppstår kan krävas kylt avfallsutrymme. Denna bedömning görs av Myndighetsnämnden.
- Matavfallskvarn kopplad till separat sluten tank, så kallad matavfallstank är tillåtet. Matavfallstankar ska vara placerade så att de lätt kan slamsugas. När tanken är installerad inomhus ska tömning ske via anslutning på utsidan av fasaden i gatuplan. Matavfallskvarnar kopplade till kommunala avloppsnetet är normalt inte tillåtet enligt ABVA.
- Matavfallskvarnar kopplade till **små avloppsanläggningar** är inte normalt tillåtna. Dispens kan sökas, se kapitel 5.
- Markbehållare **för matavfall** kan användas där renhållaren och Båstads kommun anser att detta är lämpligt.

#### Hämtningsintervall

- För permanentboende i en- och tvåfamiljsfastigheter ska hämtning av matavfall ske efter behov, dock minst en gång varannan vecka. Hämtning ska ske i den ordning renhållaren bestämmer.
- För fritidsboende i en- och tvåfamiljsfastigheter ska hämtning av matavfall ske efter behov och enligt gällande avfallstaxa. Hämtning ska ske i den ordning renhållaren bestämmer.

- För flerfamiljsfastigheter och verksamheter där hushållsavfall uppkommer ska hämtning av matavfall ske efter behov, dock minst en gång varannan vecka. Hämtningen sker i den ordning renhållaren bestämmer.
- Tömning av matavfallstankar sker enligt gällande avfallstaxa för att upprätta en god funktion. Tömning sker i den ordningen renhållaren bestämmer.

### **Hemkompostering av matavfall**

För hemkompostering av matavfall krävs att komposten utformas, placeras och sköts på ett sådant sätt att olägenhet för människors hälsa och/eller miljön inte uppstår. Komposten ska vara skadedjurssäker och isolerad. Animaliskt avfall får inte komposteras i stallgödsel. Vid kompostering i stallgödsel ska matavfallet grävas ner så att skadedjur inte kan komma åt det. Kompostering av matavfall på fastigheten ska anmälas till Myndighetsnämnden enligt 45 § avfallsförordningen (2011:927).

### **2.3 Restavfall**

Det avfall som är kvar efter källsortering.

#### **Emballering och behållare**

Restavfall ska emballeras väl och samlas in i kärl eller container.

Markbehållare för restavfall kan användas där renhållaren och Båstads kommun anser att det är lämpligt.

#### **Hämtningsintervall**

- För permanentboende i en- och tvåfamiljsfastigheter ska hämtning av restavfall ske efter behov, dock minst en gång varannan vecka. Hämtning ska ske i den ordning renhållaren bestämmer.
- För fritidsboende i en- och tvåfamiljsfastigheter ska hämtning av restavfall ske efter behov enligt gällande avfallstaxa. Hämtning ska ske i den ordning renhållaren bestämmer.
- För flerfamiljsfastigheter och verksamheter där hushållsavfall uppkommer ska hämtning av restavfall ske efter behov, dock minst en gång varannan vecka, i den ordning renhållaren bestämmer.

### **2.4 Grovavfall**

Privatpersoner får genom egen försorg forsla bort grovavfall som uppkommer i det egna hushållet till av renhållaren anvisad plats eller till NSR:s återvinningscentraler. Återvinningsbart grovavfall ska hållas skilt från annat avfall samt hanteras enligt bilaga 1.

Grovavfall av blandat material får inte komprimeras.

#### **Emballering och förvaring**

Grovavfall från en- och tvåfamiljsfastigheter som hämtas vid fastighet ska märkas med "GROVAVFALL". Grovavfall ska placeras vid tomtgräns och bör placeras skyddat.

För flerfamiljsfastigheter och grupphusområden gäller att grovavfall förvaras under tak och ska förvaras på lämplig förvaringsplats i avvaktan på borttransport enligt renhållarens anvisningar.

Grovavfall hämtas inte i säck eller kartong.

### **Hämtningsintervall**

Grovavfall hämtas efter beställning av fastighetsägaren, enligt gällande avfallstaxa, i den ordning renhållaren bestämmer.

### **2.5 Farligt avfall**

Farligt avfall ska sorteras ut och hållas skilt från annat avfall. Farligt avfall ska hanteras enligt bilaga 1. Privatpersoner får genom egen försorg forsla bort farligt avfall som uppkommit i det egna hushållet till av kommunen anvisad plats, NSR:s återvinningscentraler eller i en miljöbod.

### **Behållare och emballering**

Det farliga avfallet ska vara tydligt märkt med innehåll, väl förpackat och får inte blandas med annat avfall (gäller även annat farligt avfall), se bilaga 1.

### **2.6 Producentansvarsmaterial**

Privatpersoner får genom egen försorg transportera bort producentansvarsmaterial som uppkommit i det egna hushållet till anvisad plats.

### **Förpackningar och tidningar**

Förpackningar och tidningar ska sorteras ut och hållas skilt från annat avfall. För förpackningar och tidningar gäller producentansvar. De ska hanteras enligt bilaga 1.

### **Elavfall**

Elavfall ska sorteras ut och hållas skilt från annat avfall. Elavfall är oftast farligt avfall. För elavfall gäller producentansvar. Elavfall ska hanteras enligt bilaga 1.

### **Batterier**

Batterier ska sorteras ut och hållas skilt från annat avfall. För batterier gäller producentansvar. Batterier ska hanteras enligt bilaga 1.

## Läkemedelsavfall

Läkemedelsavfall ska sorteras ut och hållas skilt från annat avfall. För läkemedelsavfall gäller producentansvar och detta ska lämnas på apoteken. Nedspolning av läkemedel till avloppsnätet är inte tillåtet enligt ABVA punkt 9.

## 2.7 Trädgårdsavfall

Trädgårdsavfall får fastighetsägaren eller nyttjanderättshavaren genom egen försorg transportera till av kommunen anvisad plats eller till NSR:s återvinningscentraler. Hämtning kan beställas hos renhållaren, enligt gällande avfallstaxa.

### Emballering och förvaring

Trädgårdsavfall ska förvaras skilt från annat avfall. För flerfamiljsfastigheter och grupphusområden gäller att trädgårdsavfall ska förvaras på lämplig förvaringsplats i avvaktan på borttransport enligt renhållarens anvisningar.

### Hämtningsintervall

Hämtning kan beställas hos renhållaren, enligt gällande avfallstaxa.

### Kompostering

För kompostering av trädgårdsavfall krävs att komposten utformas, placeras och sköts så att olägenhet för människors hälsa eller miljön inte uppstår. Kompostering av trädgårdsavfall från flerfamiljsfastigheter ska anmälas till Myndighetsnämnden innan kompostering påbörjas. Kompostering av trädgårdsavfall på en- och tvåfamiljsfastigheter får ske utan anmälan till Myndighetsnämnden.

### Dragväg

Av arbetsmiljöskäl tillåts inte dragväg för trädgårdskärl. Det vill säga att kärlet ska stå vid tomtgräns **mot körbar väg** på tömningsdagen med handtagen vända utåt.

## 2.8 Fettavfall

Överblivet vegetabiliskt och animaliskt fett från matlagning, till exempel fritureolja och stekfett.

### Emballering och förvaring

Fritureolja och liknande från restauranger och storkök ska förvaras i fettunnor som renhållaren tillhandahåller.

Hushåll ska hälla avsvolat fett i passande behållare som sedan läggs i restavfallet. Detta för att förhindra stopp i avloppet. **Stopp i avloppet kan leda till källaröversvämningar och eller brädd. Brädd är avloppsvatten som rinner ut i vattendrag eller hav utan rening.**



## Hämtningsintervall

Hämtning av frityrfett och liknande i fettunna ska ske vid behov dock minst en gång per år.

## 2.9 Fettslam från fettavskiljare

Utöver ABVA gäller att fettavskiljaren ska besiktigas i den omfattningen NSVA bestämmer. Besiktning utförs inte av NSVA.

## Hämtningsintervall

Fettslam från fettavskiljare ska hämtas vid behov så att fett inte följer med flödet till efterföljande ledningssystem, dock minst två gånger per år. Hämtningsintervall ska anpassas till anläggningens belastning, typ och storlek. Fastighetsägaren är alltid ansvarig för avskiljarens funktion utöver ovan angivna rutiner.

## 2.10 Slam från **små avloppsanläggningar**

Slutna tankar, slamavskiljare som till exempel två- och trekammarbrunnar, minireningsverk och liknande ska tömmas av renhållarens entreprenör.

## Tillgänglighet

- **Små avloppsanläggningar** ska vara lättillgängliga för tömning. Lock eller manlucka ska kunna öppnas av en person, får inte väga mer än 25 kilogram och får vid tömningstillfället inte vara övertäckt eller låst. Anslutning för slang ska vara av den typ som renhållaren godkänt. Fastighetsägaren ansvarar för anläggningens skötsel och underhåll.
- Avståndet mellan uppställningsplats för slambil och slambrunn bör ej överstiga 20 meter. **Överstiger avståndet mellan uppställningsplats för slambil och slambrunn 20 meter debiteras en extra kostnad, enligt gällande avfallstaxa.**
- När brunn eller tank ligger utanför den egna fastigheten eller då det är oklart till vilken fastighet anläggningen tillhör, ska tömningsplatsen vara markerad med en tydlig skylt som anger fastighetsbeteckning.
- Minireningsverk ska ha instruktioner för handhavande och tömning på anläggningen, lätt åtkomligt för tömningspersonal.

## Hämtningsintervall

Hämtning av slam från slutna tank, minireningsverk och slamavskiljare med ansluten toalett (till exempel trekammarbrunn) ska ske minst en gång per år till permanentboende och minst vartannat år till fritidsboende. I övrigt efter behov för att upprätthålla en god funktion. Slam från slamavskiljare utan ansluten toalett ska tömmas efter beställning från fastighetsägaren.

## 2.11 Filtermaterial från fosforfällor

Filtermaterial ska hämtas av renhållarens entreprenör. Fosforfällor måste fyllas i samband med tömning, dock senast inom två veckor. Detta ansvarar fastighetsägaren för.

### Emballering och behållare

Filtermaterial i fosforfällor ska vara förpackat och tillgängligt på ett sådant sätt att hämtning med kranbil eller slamsugningsbil kan utföras.

### Tillgänglighet

För hämtning av filtermaterial i säck ska körbar väg för kranfordon finnas fram till fosforfällan samt nödvändigt utrymme för hantering på plats. Renhållaren meddelar ytterligare anvisningar och råd om hämtplats. Anläggningar som tillkommit innan denna föreskrift trätt i kraft 2020-XX-XX och med filter i lösvikt är undantagna från kravet att filtermaterialet ska vara förpackat. Filtermaterial i lösvikt ska vara uppsugbart eftersom tömning av sådant avfall sker med slamsugningsfordon. Fosforfällorna ska vara lättillgängliga för tömning.

### Hämtningsintervall

Fosforfällors filtermaterial ska tömmas enligt tillståndet för anläggningen och tillverkarens anvisningar.

## 2.12 Toalettbodas

Toalettbodas ska tömmas av renhållaren. Toalettbodas ska kunna slamsugas, och latrinavfall från latrintunnor ska förpackas i behållare tillhandahållna av renhållaren.

### Hämtningsintervall

Latrinhämtning ska ske minst en gång varannan vecka hos permanentboende. Hos fritidsboende ska hämtning ske minst en gång varannan vecka under maj – september samt en gång i månaden för övriga månader.

Toalettbodas som slamsugs ska tömmas minst en gång per år.

### Tillgänglighet

Latrintunnor ska ställas fram på av kommunen anvisad plats vid hämtningstillfälle.

Avståndet mellan uppställningsplats för slambil och toalettbod bör ej överstiga 20 meter. **Överstiger avståndet mellan uppställningsplats för slambil och toalettbod 20 meter debiteras en extra kostnad, enligt gällande avfallstaxa.**

### **2.13 Stickande/skärande smittförande avfall**

Stickande/skärande smittförande avfall ska sorteras ut och hållas skilt från annat avfall. Detta avfall ska förvaras i speciella behållare som privatpersoner hämtar på apotek som skrivit avtal med renhållaren. Apoteken tar sedan emot det stickande/skärande smittförande avfallet förutsatt att det är paketerat i rätt emballage.

### **2.14 Stickande/skärande avfall**

Stickande/skärande avfall som inte har kommit i kontakt med kroppsvätskor ska förpackas väl och läggas i restavfallet. Exempel på sådant avfall är knivar och trasiga glas.

### **2.15 Smittförande avfall**

Den vård som sker i hemmet som privatpersoner själva utför kallas egenvård. I den kan det uppstå smittförande avfall som innehåller blod och andra kroppsvätskor till exempel kompresser och annat förbandsmaterial. Detta avfall ska förpackas väl. Avfallet placeras därefter i restavfallet. Stänk eller enstaka droppar gör inte att avfallet behöver klassas som smittförande.

### **2.16 Aska**

Aska och sot från kol- och vedeldning samt förbränningstoalletter ska sorteras som restavfall och hanteras på ett sådant sätt att det inte kan förorsaka brand i avfallsbehållare eller medföra störning genom damning vid hämtning.

### **2.17 Döda sällskapsdjur**

Döda sällskapsdjur kan lämnas på veterinärkliniker eller djurbegravningsplatser. Döda sällskapsdjur inklusive hästar kan grävas ner enligt 2 kapitlet 23 § Jordbruksverkets föreskrifter (SJVFS 2006:84). Nedgrävning av hästar ska prövas av Myndighetsnämnden.

## **3 § Transportväg för hämtningsfordon**

Fastighetsägaren ska se till att transportväg för hämtningsfordon fram till avfallsbehållares hämtnings- och tömningsplats hålls i framkomligt skick året om. Transportväg ska ha en hårdjord körbana. Transportväg ska vara snöröjd och halkbekämpad vintertid.

### 3.1 Vägbredd

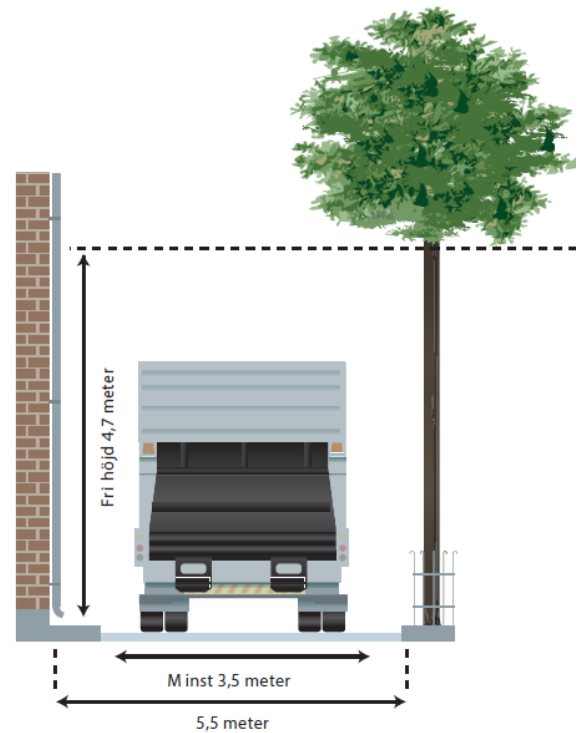
Vägen ska vara minst 5,5 meter bred om körning i båda riktningarna förekommer. Om parkering tillåts vid sidan av vägen måste vägen vara bredare. Om vägen är mötesfri och det inte finns parkerade bilar kan vägen vara smalare men den bör vara minst 3,5 meter. Träd och annan växtlighet får inte inkräkta på vägbredden, ej heller snövallar (se figur 1).

### 3.2 Fri höjd

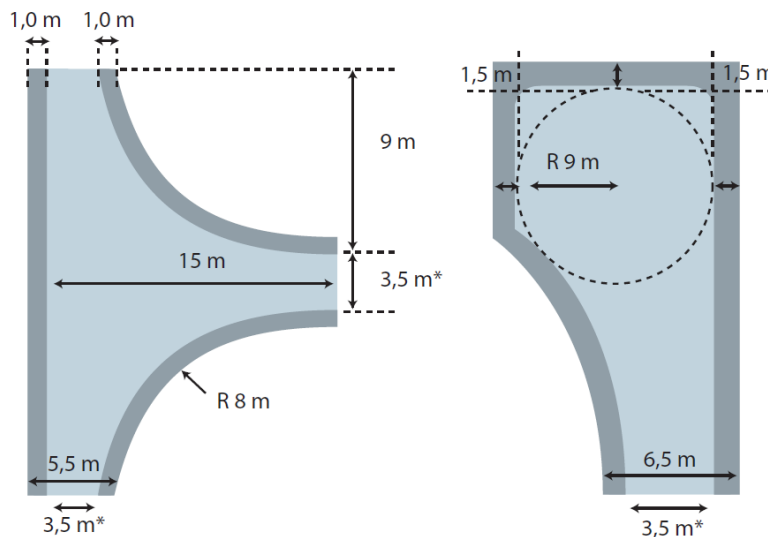
Vägen ska ha en fri höjd på minst 4,7 meter (se figur 1). Träd och växtlighet får inte inkräkta på den fria höjden.

### 3.3 Vändplats

Vid återvändsgata ska det finnas möjlighet för renhållningsfordon att vända. Vändplan för ett normalt renhållningsfordon ska ha en diameter av 18 meter med en hinderfri remsa på ytterligare 1,5 meter runt om. Alternativ till detta kan vara en vändplats eller en trevägskorsning som möjliggör en så kallad T-vändning. (se figur 2)



Figur 1



\*Gäller mötesfri väg med p-förbud.

Figur 2 Exempel på vändplatser

### 3.4 Enskild väg och tomtmark

Enskild väg och tomtmark som utnyttjas, ska vara så dimensionerad och hållas i sådant skick att den är körbar för renhållningsfordon. Om vägen inte kan hållas körbar ska fastighetsägaren eller nyttjanderättshavaren lämna avfallet på plats som överenskommits med renhållaren eller på av kommunen anvisad plats.

## 4 § Lastningsplats

Plats där renhållningsfordonet stannar för att hämta avfall ska vara jämn och hårdgjord. Bredden ska vara minst 4,6 meter. Lastningsplatsen ska röjas från snö och vara halkfri.

Mått för lastningsplatser utomhus

	Kärllhämtning	Containerhämtning
<b>Bredd</b>	4,6 meter	4,6 meter
<b>Längd</b>	15 meter	18 meter
<b>Fri höjd</b>	4,7 meter	Minst 10 meter

### 4.1 Vid kärllhämtning

Vid lastningsplats där avfallsfordonet stannar ska bredden vara minst 4,6 meter, längden vara minst 15 meter och den fria höjden ska vara minst 4,7 meter.

### 4.2 Vid baktömmande containerhämtning

Vid lastningsplats där avfallsfordonet stannar ska bredden vara 4,6 meter, längden vara minst 18 meter och den fria höjden bör vara minst 10 meter. Ingen nivåskillnad får förekomma.

### 4.3 Vid tömning av markbehållare

Vid lastningsplats där avfallsfordonet stannar ska bredden vara minst 4,6 meter, längden ska vara minst 18 meter och den fria höjden bör vara minst 10 meter. Lastningsplats bör vara 3–10 meter ifrån container eller markbehållare som ska lyftas. Lastningsplatsen får inte vara förlagd så att lyft vid tömning sker över vägar, gång- och cykelbanor samt parkeringsplatser. Inga hinder i höjddled eller sidled får begränsa tömningen.

## 5 § Gångväg

Väg mellan hämtstället och renhållningsfordonets lastningsplats (gångvägen) ska vara jämn och hårdgjord. Trappsteg och kullersten får inte förekomma vid ny- och ombyggnation. Gångvägen ska röjas från snö och hållas halkfri.

## 5.1 Gångvägens bredd

Gångvägen ska vara minst 1,2 meter bred och om den ändrar riktning bör bredden vara minst 1,35 meter.

## 5.2 Fri höjd

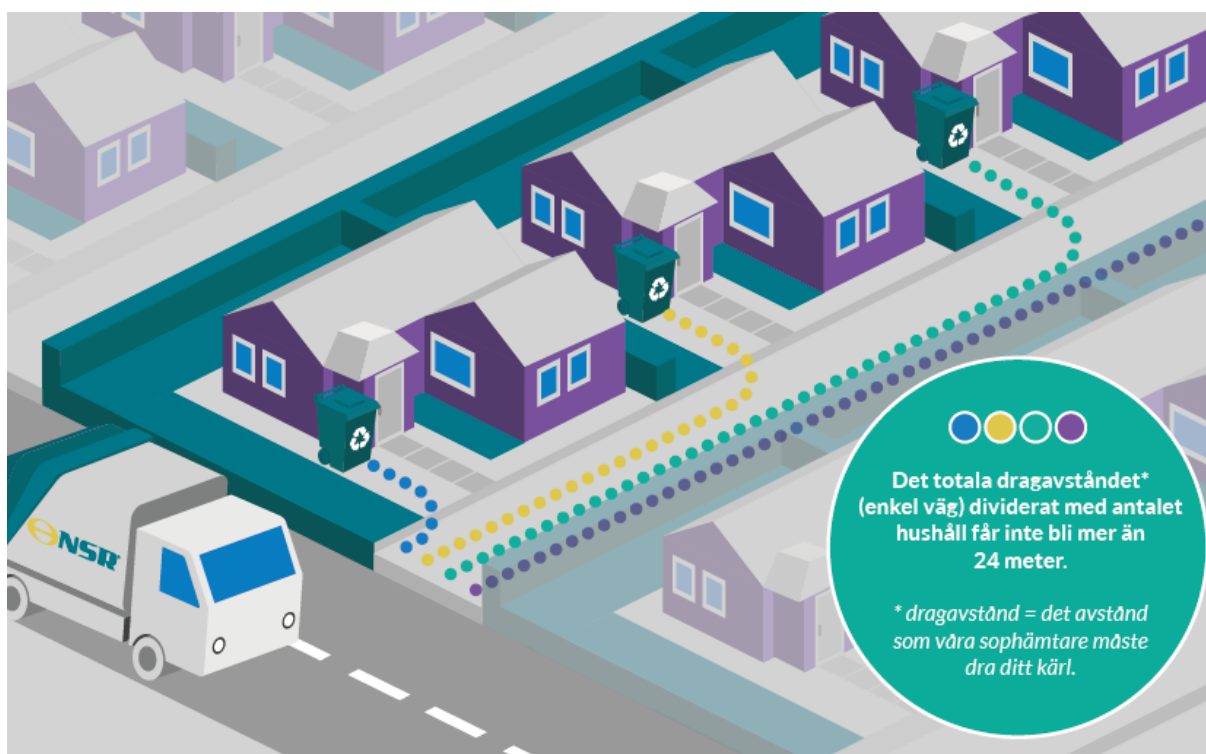
Den fria höjden ska vara minst 2,1 meter.

## 5.3 Lutning

Gångväg bör inte ha någon lutning. Om lutningen inte kan undvikas bör den inte överstiga 1:20 för att belastningen ska vara acceptabel och får inte överstiga 1:12. Lutningen på en ramp får vara högst 1:12 och vara maximalt 12 meter lång. Skulle rampen bli längre måste vilplan på minst 1,5 meter byggas innan nästa ramp.

## 6 § Hämtning där renhållningsfordon ej kan köra

För ny- och ombyggnation av område där normalt renhållningsfordon inte kan eller får köra eller där medelvärdet av dragavståndet för avfallskärnen överstiger 24 meter gäller att restavfall, matavfall, och källsorterat material förvaras i gemensamt avfallsutrymme. **Grovavfall skall alltid placeras i anslutning till lastningsplats.**



Figur 3 Det totala dragavståndet dividerat med antal hushåll får inte överstiga 24 meter

## 7 § Avfallsutrymme och förvaringsplats

Avfallsutrymme eller förvaringsplats ska svara mot det behov som föreligger och underlätta för källsortering. All förvaring av avfall ska ske så att olägenhet för människors hälsa eller miljön inte uppstår.

- A. Avfallsutrymme ska alltid anmälas till bygglovsavdelningen i Båstads kommun och meddelas renhållaren för att säkerställa att hämtning kan ske.
- B. För flerfamiljsfastigheter och grupphusområden gäller att avfallsbehållare ska placeras på ett lämpligt sätt så att **nyttjanderättshavare** kan lämna avfall på ett tryggt och säkert sätt och som befrämjar att återvinningsmaterial hålls åtskilt. Avfallsbehållare bör placeras skyddat från vind under tak.
- C. För flerfamiljsfastighet eller grupphusområde gäller att grovavfall ska förvaras på lämplig plats, i avvaktan på borttransport enligt renhållarens anvisningar.
- D. För flerfamiljsfastighet eller grupphusområde gäller att trädgårdsavfall ska förvaras på lämplig plats, i avvaktan på lokal kompostering eller borttransport enligt renhållarens anvisningar.
- E. För flerfamiljsfastighet eller grupphusområde gäller att avfallsbehållare för återvinningsmaterial ska placeras så att olägenhet för människors hälsa eller miljön inte uppstår. Avfallsbehållare bör om möjligt placeras insynskyddat och under tak, i avvaktan på borttransport.
- F. För verksamheter där hushållsavfall eller därmed jämförligt avfall uppkommer gäller att avfallsbehållare ska förvaras i lämpligt avfallsutrymme eller på lämplig förvaringsplats.
- G. För storhushåll, restaurang, livsmedelsrelaterade affärsrörelser eller andra näringsställen där ruttnande eller vått avfall uppstår kan krävas kylt avfallsutrymme. Denna bedömning görs av miljönämnden.
- H. Avfallsbehållarna ska placeras i markplan, lutningen bör vara högst 1:20 och får inte vara högre än 1:12.
- I. Renhållaren ska ha tillträde till de utrymmen i fastigheten där arbete ska utföras. Taggar, nycklar, portkoder och dylikt ska vid begäran om hämtning lämnas till den renhållaren anvisar och ändringar ska utan begäran meddelas renhållaren. Vid nybyggnation accepteras endast dörrar försedda med nyckelfria lås- och passersystem samt av renhållaren upphandlat ”en-nyckel-system”.
- J. Vid om- och nybyggnationer ska avfallsutrymmet utformas i enlighet med anvisningarna i kapitel 7, detta ska även eftersträvas för befintliga avfallutrymme.
- K. Strömbrytare, dörrar, handtag, lås, lock, med mera ska kunna manövreras från rullstol.

## 7.1 Dörr

Det ska finnas en uppställningsanordning för dörren till avfallsutrymmet. Karminnermättet måste vara i bredd minst 1,2 meter och i höjd minst 2 meter (se figur 3). Detta gäller dörr till avfallsutrymme eller dörr som behöver passeras in till avfallsutrymme. För containerhämtning ska karmmättet vara minst 2,4 meter och i höjd minst 2,1 meter.

Tabell 1. Krav på mått för dörrar till avfallsutrymmen

Typ av dörr	Fri bredd	Fri höjd
Dörr för kärhämtning	Minst 1,2 meter,	Minst 2,0 meter
Dörr för containerhämtning	Minst 2,4 meter	Minst 2,1 meter

## 7.2 Rummet

Avfallsutrymmet måste ha en höjd av minst 2,1 meter. Avfallsutrymme bör placeras i bottenvåning, helst med egen entré och nära uppställningsplats för hämtningsfordon. Samtliga fraktioner utom möjligen grovavfall bör finnas i samma avfallsutrymme. Alla ytor i rummet ska vara lätta att rengöra och tåla slitage. Avbärarlist på lämplig höjd rekommenderas. Ventilation ska finnas. Frånluftsflödet bör vara minst 5 liter per sekund och kvadratmeter golvyta. Frånluftsflödet bör i ett grovsoprum vara minst 0,35 liter per sekund och kvadratmeter golvyta. Golven ska vara halkfria.

## 7.3 Kärlens placering

Fri passage mellan kärl ska vara minst 1,5 meter och avståndet mellan kärlden minst 6 centimeter. Kärl med två hjul ska placeras så draghandtaget kan nå från gången. Kärl ska placeras så nära fordonets lastningsplats som möjligt. Plats för avfallsbehållare kan anordnas utomhus. Platsen utomhus bör vara inramad av staket eller liknande och vara skyddat från nederbörd med någon form av tak. Fastighetsägaren/boendeförening ansvarar för att endast de som har nyttjanderätt har tillträde till avfallsbehållare.

## 7.4 Passage

Passagen till ett avfallsutrymme måste vara minst 1,2 meter bred. Finns det en riktningsändring som är mer än 30 grader måste bredden vara minst 1,35 meter.

## 7.5 Låsning och passersystem

Lås ska vara utformade med en smäck så att renhållningsarbetarna och hyresgästerna bara behöver öppna dörrar, aldrig låsa dörrar. Dörrar måste gå att öppna utan nyckel inifrån. Vid nybyggnation eller ombyggnation accepteras endast dörrar försedda med nyckelfria lås- och passersystem samt av renhållaren upphandlat "en-nyckel-system".



## 7.6 Belysning

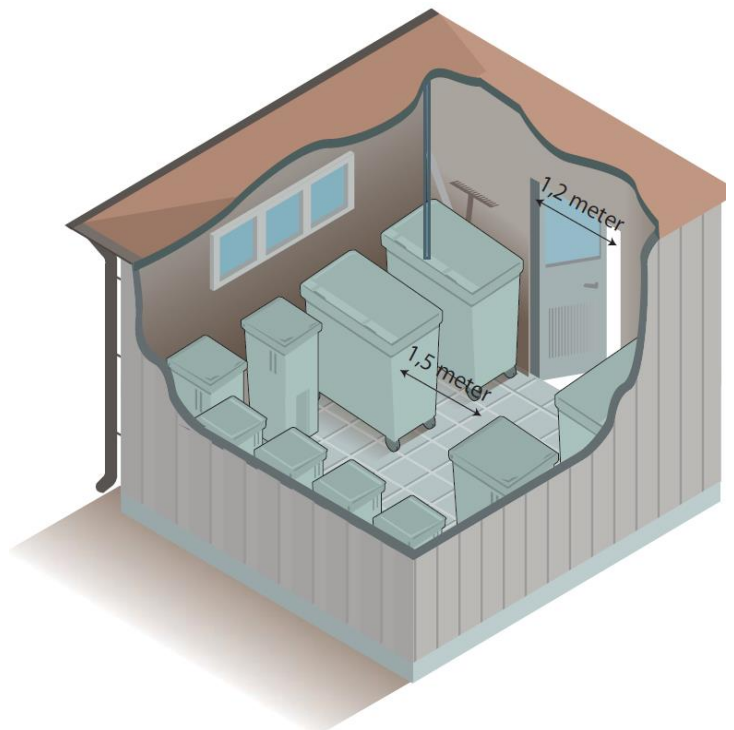
Belysning ska finnas i avfallsutrymme. Belysningsstyrkan bör vara minst 100 lux. Ljuset i avfallsutrymmena bör styras av rörelsedetektor. Strömbrytare placeras på en höjd av 1,30 meter över golv.

## 7.8 Yta utanför byggnaden för angöring

Samma bredd som containerporten bör finnas för angöring av container. Längden på lastningsplatsen där container ska hämtas ska som schablon motsvara containerns längd (normalt 3,5 meter) plus en meter räknat från takskägget. Lastningsplatsen skall röjas från snö och hållas halkfri. Ytan får luta maximalt en procent. Sättsten rekommenderas som underlag. Detta ger inte upphov till sättningar och spår.

## 7.9 Trösklar

Trösklar ska förses med ramp på båda sidor.



Figur 4 Exempel på avfallsutrymme för flerfamiljsfastigheter eller grupphusområden (Handbok för avfallsutrymme, Avfall Sverige)

## 4. Annat avfall än hushållsavfall

I detta kapitel regleras avfall som inte är hushållsavfall eller därmed jämförligt avfall. Se definition 1 kapitlet 2 § punkt 3. Observera att många verksamheter även har avfall klassat som hushållsavfall.

### 1 § Uppgiftsskyldighet

Den som yrkesmässigt bedriver verksamhet där det uppstår annat avfall än hushållsavfall ska vid begäran lämna de uppgifter om avfallets art, sammansättning, mängd och hantering som behövs för kommunens renhållningsordning och avfallsplan.

### 2 § Återanvändningsbart och återvinningsbart material

Återanvändbart och återvinningsbart material bör sorteras ut vid källan och hållas skilt från annat avfall så att olika material kan tas om hand så att återanvändning eller återvinning främjas.

### 3 § Rivningsavfall

Rivningsavfall ska sorteras på sådant sätt att olika material kan tas om hand så återanvändning eller återvinning främjas. För utsortering och omhändertagande av farligt avfall finns särskilda bestämmelser. En rivningsplan ska godkännas av Myndighetsnämnden enligt plan- och bygglagen (2010:900). Rivningsplanen ska redogöra för hur rivningsmaterialet kommer att hanteras. Kopia på rivningsplanen ska skickas av bygglovsavdelningen till miljöavdelningen.

### 4 § Djurkadaver och annat animaliskt avfall

I Jordbruksverkets föreskrifter (SJVFS 2006:84) och i Rådets förordning (1069/2009/EG) finns regler om hantering av animaliska biprodukter i syfte att förhindra spridning av smittämnen. Djurkadaver och annat animaliskt avfall ska hanteras enligt dessa föreskrifter.

### 5 § Skärande, stickande och smittförande avfall

Skärande/stickande avfall från veterinärverksamhet och från djurhållande gårdar där djurhälsovård utförs anses vara smittförande när de varit i kontakt med kroppsvätskor. Dessa ska förvaras i punktionssäkra behållare, till exempel kanylburk och hanteras som farligt avfall enligt avfallsförordningen (2011:927).

Skärande/stickande avfall från akupunktur, tatuering och dylikt ska förvaras i punktionssäkra behållare (kanylburk). Detta avfall ska hanteras enligt Arbetsmiljöverket (AFS 2005:1)

Stickande/skärande/smittförande avfall och smittförande avfall från sjukvården och liknande institutioner ska hanteras enligt Socialstyrelsens föreskrifter och allmänna råd om hantering av smittförande avfall från hälso- och sjukvården (SOSFS 2005:26).

#### **Tömningsintervall**

Smittförande samt stickande/skärande avfall hämtas minst en gång per år.

## **6 § Farligt avfall**

Farligt avfall ska sorteras ut och hållas skilt från annat avfall och andra typer av farligt avfall. Farligt avfall får endast transporteras yrkesmässigt av den som har särskilt tillstånd. För transport av eget farligt avfall kan verksamhetsutövaren göra en anmälan till länsstyrelsen enligt 42 § avfallsförordningen (2011:927).

#### **Olja och slam**

Olja och slam uppsamlat i oljeavskiljare är farligt avfall. Även fast avfall från spolrännor kan räknas som farligt avfall. Tömningen ska ske så att petroleumföreningar eller andra skadliga ämnen inte följer med flödet till efterföljande ledningssystem.

#### **Tömningsintervall**

Utöver ABVA gäller följande; oljeavskiljare, tvättanläggningar, uppsamlingsanordningar för färgslam och ridåvatten och liknande ska tömmas vid behov dock minst en gång per år. Fastighetsägaren är ansvarig för att tömning sker så ofta att avskiljarens funktion upprätthålls.

Amalgamavskiljare ska inspekteras och tömmas vid behov dock minst en gång per år för att upprätthålla en god funktion.

## **7 § Matavfall från verksamheter**

Matavfall från till exempel livsmedelsbutiker och livsmedelsindustrin ska sorteras ut och hållas skilt från annat avfall.

#### **Hämtningsintervall**

- För verksamheter där matavfall uppkommer ska hämtning av matavfall ske efter behov, dock minst en gång i veckan.
- För verksamheter som använder matavfallstank gäller att tömning ska ske minst en gång var fjärde vecka och i övrigt efter behov för att upprätthålla en god funktion.

## **8 § Trädgårdsavfall från verksamheter**

Trädgårdsavfall från till exempel jordbruksföretag ska sorteras ut och hållas skilt från annat avfall och kan lämnas genom eget försorg på godkänd mottagningsanläggning.

# 5. Dispens

I detta kapitel regleras vilka dispenser från renhållningsordningen som kan medges samt vem som ska besluta om dispenser.

## 1 § Prövning av dispens

Dispens enligt 5 kapitlet 1–8 §§ ska ansökas på särskild blankett. Ansökan om dispens från renhållningsordningens föreskrifter ska prövas av Myndighetsnämnden om inget annat anges. Ansökan ska alltid innehålla uppgifter om vilka avfallsslag som avses samt en redogörelse för på vilket sätt avfallet avses omhändertas. Beviljade dispenser och beslut kan upphävas med omedelbar verkan om föreskrifterna inte följs. Dispensen upphör i samband med byte av fastighetsägare eller abonnemangsinnehavaren. Ansökan skickas till Myndighetsnämnden minst trettio dagar före önskat startdatum.

## 2 § Gemensamma behållare

Fastighetsägare kan under förutsättning att olägenhet för människors hälsa eller miljön inte uppstår medges rätt att använda gemensamma behållare för restavfall och matavfall.

Gemensam behållare kan beviljas av Myndighetsnämnden i högst fem år för fastigheter som är närliggande och där avfallet bedöms kunna rymmas i avsedd avfallsbehållare. Berörda fastighetsägare ska gemensamt fylla i den särskilda blanketten och skicka den till Myndighetsnämnden minst trettio dagar före önskat startdatum.

## 3 § Uppehåll i hämtning av hushållsavfall och slam.

Uppehåll i hämtning av hushållsavfall och slam för permanent- och fritidsboende medges fastighetsägaren. Detta om fastigheten inte kommer att utnyttjas under en sammanhängande period av för permanentboende minst sex månader och för fritidsboende minst tolv månader.

Uppehåll kan beviljas för högst tre år i taget av Myndighetsnämnden. Ansökan ska lämnas in skriftligen, av berörd fastighetsägare, på särskild blankett till Myndighetsnämnden minst trettio dagar före önskat startdatum. Abonnemanget öppnas automatiskt efter uppehållstiden.

## 4 § Förlängt hämtningsintervall av hushållsavfall och slam

Förlängt hämtningsintervall av hushållsavfall till en gång var fjärde vecka, kan efter ansökan medges för en- och tvåfamiljsfastigheter om matavfallet hemkomposteras och under förutsättning att det kan ske utan olägenhet för människors hälsa eller miljön och att denna renhållningsordnings övriga

bestämmelser följs. Förlängt hämtningsintervall kan beviljas för högst fem år i taget av Myndighetsnämnden.

Förlängt tömningsintervall för slamavskiljare, minireningsverk eller slutna tank kan efter ansökan beviljas av Myndighetsnämnden. För att få förlängt tömningsintervall krävs att anläggningen används så sparsamt att förlängt tömningsintervall inte menligt påverkar anläggningens funktion. Förlängt tömningsintervall får inte innebära någon fara för miljön och kan beviljas för högst fem år i taget.

## **5 § Befrielse från hämtning av hushållsavfall och slam**

Befrielse från hämtning av hushållsavfall, fosforfälla, slam och toalettavfall kan efter ansökan medges av Myndighetsnämnden. Detta under förutsättning att fastighetsägaren eller nyttjanderättshavaren kan ta hand om avfallet på den egna fastigheten på ett sätt som inte orsakar olägenhet för människors hälsa, miljön eller strider mot 15 kapitlet 18 § i miljöbalken. Befrielsen ska sökas skriftligen och kan beviljas för längst tre år i taget.

## **6 § Totalbefrielse från hämtning av allt hushållsavfall**

Befrielse från hämtning av allt hushållsavfall på en fastighet kan efter ansökan medges av Myndighetsnämnden. Detta under förutsättning att fastigheten inte är i beboeligt skick (till exempel förfallna bostäder). Befrielse ska sökas skriftligen och kan beviljas för minst tre och som längst fem år i taget.

## **7 § Avfallsutrymmenas utformning/transportväg**

Dispens angående avfallsutrymmenas utformning samt transportväg enligt denna renhållningsordning prövas av Myndighetsnämnden.

## **8 § Bilfria områden**

Dispens från att inte hämta avfall vid fastighet i bilfria områden prövas av Myndighetsnämnden (3 kapitlet 6 §).

## **9 § Dispens för matavfallskvarn**

Matavfallskvarnar kopplade till kommunala avlopps nätet är enligt gällande ABVA inte tillåtet utan huvudmannens (Båstads kommun genom NSVA) skriftliga medgivande. **Ansökan skickas till NSVA minst trettio dagar före önskat startdatum.**

## **10 § Dispens för fettavskiljare**

Eventuella medgivanden till utsläpp av avloppsvatten som innehåller mer fett än 150 milligram per liter vatten ges av huvudmannen (Båstads kommun genom NSVA) i enlighet med gällande ABVA.

**Ansökan skickas till NSVA minst trettio dagar före önskat startdatum.**

## **11 § Övriga dispenser**

Myndighetsnämnden kan även i övrigt, om särskilda skäl föreligger, medge dispenser från denna renhållningsordning. Som särskilda skäl kan anses sådana åtgärder som främjar återanvändning eller återvinning och som inte innebär olägenhet för människors hälsa och/eller miljö.

# 6. Ikraftträdande och uppföljning

I detta kapitel regleras när renhållningsordningen träder i kraft samt hur den ska följas upp.

## 1 § Ikraftträdande

Dessa föreskrifter träder i kraft 2020-01-01 då renhållningsordning Båstads kommun 2013-01-01 upphör att gälla. Dispenser som har medgetts med stöd av tidigare renhållningsordningar gäller tills vidare eller till nytt beslut meddelas med stöd av dessa föreskrifter.

## 2 § Omprövning

Beviljade dispenser enligt 5 kapitlet 1–11 §§ i denna renhållningsordning kan omprövas av Myndighetsnämnden om olägenhet för människors hälsa eller miljön konstateras eller om andra villkor för beviljad dispenser inte följs. Omprövning på kunds begäran när dispens utgått kräver ny ansökan.

## 3 § Uppföljning av avfallsplanen

Avfallsplanen ska följas upp årligen före utgången av april, av Båstads kommun och NSR. NSR sammankallar styrgruppen och projektgruppen vid olika tillfällen under året. Syftet är att gå igenom de genomförda aktiviteterna samt diskutera kommande aktiviteter för att öka möjligheten att kunna samverka över kommungränserna.

Åtgärderna i planen lämnar utrymme för kommunerna inom regionen att själv besluta vilka aktiviteter som ska genomföras. I den årliga uppföljningen ska kommunerna och bolagen presentera specifika aktiviteter för det kommande året.

Skriftlig rapport ska lämnas till Båstads kommun och NSR:s styrelse. En presentation av uppföljningen ska ske i kommunstyrelsen. År 2023 ska arbetet med att ta fram en ny avfallsplan påbörjas.



År	Kvartal 1	Kvartal 2	Kvartal 3	Kvartal 4
2020		NSR och kommunerna tar fram aktiviteter för 2021	Styrgruppen beslutar aktiviteterna	NSR och kommunerna går igenom beslutet från styrgruppen och aktuell status för aktiviteterna 2020
2021	NSR och kommunerna diskuterar genomförda aktiviteter och förslag på aktiviteter för 2022.	Styrgruppen beslutar aktiviteterna	Aktiviteterna tas upp i berörd nämnd	NSR och kommunerna går igenom beslutet från styrgruppen och aktuell status för 2021
2022	NSR och kommunerna diskuterar genomförda aktiviteter 2021 och förslag på aktiviteter för 2023.	Styrgruppen beslutar aktiviteterna	Aktiviteterna tas upp i berörd nämnd	NSR och kommunerna går igenom beslutet från styrgruppen och aktuell status för 2022
2023	NSR och kommunerna diskuterar genomförda aktiviteter 2022 och förslag på aktiviteter för 2024.	Styrgruppen beslutar aktiviteterna	Aktiviteterna tas upp i berörd nämnd	NSR och kommunerna går igenom beslutet från styrgruppen och aktuell status för 2023
2024	NSR och kommunerna diskuterar genomförda aktiviteter 2023			NSR och kommunerna går igenom aktuell status för 2024

Figur 5 Arbetsflöde under planens period för projektgrupp och styrgrupp

## Bilaga 1: Sorteringsguide

Lagstiftningsändringar, myndighetsbeslut eller administrativa ändringar kan ändras i denna bilaga utan särskilt beslut i kommunfullmäktige.

### Hushållsavfall

Hushållsavfall innefattar allt det avfall som uppstår i ett hushåll, eller avfall som är jämförligt med avfall från hushåll och som uppkommer där människor vistas, till exempel i personalmatsalar, restauranger osv. Hushållsavfallet ska sorteras och materialen ska hållas skilda från varandra enligt nedan.

Avfallsslag	Exempel	Hantering/Behandling	Kommentar
<b>Matavfall</b>	Matberedningsavfall som till exempel potatisskal, lökskal, fruktrester, kaffesump, hushållspapper och vissna snittblommor. Överbliven mat och mat som blivit för gammal.	Matavfall ska sorteras ut från restavfallet. Hämtas sorterat enligt abonnemang eller komposteras. Matavfall genomgår biologisk behandling för utvinning av biogas och biogödsel. <b>Matavfall ska emballeras i påsar godkända och enligt den europeiska standarden EN 13432 eller den svenska motsvarigheten SS 13432</b>	Efter anmälan till ansvarig tillsynsmyndighet kan matavfall komposteras på den egna fastigheten.
<b>Förpackningar och tidningar</b>	Förpackningar av metall, ofärgat och färgat glas,	Hämtas sorterat enligt abonnemang eller lämnas på återvinningsstation eller NSR:s återvinningscentraler. Förpackningar och	Detta avfall omfattas av producentansvaret.

	papper, mjuk- och hårdplast samt tidningar.	tidningar materialåtervinns och blir nya produkter. Förpackningar inom det svenska pantsystemet kan lämnas till godkänt pantsystem i butiker eller på återvinningscentraler.	
<b>Restavfall</b>	Allt avfall som blir kvar efter källsortering. Till exempel keramik, aska, porslin, plast- och trädetaljer, ej förpackningar.	Hämtas sorterat enligt abonnemang. Restavfall förbränns och blir värme och energi.	Material som inte är förpackningar kan däremot sorteras på en återvinningscentral.
<b>Återvinningsbart grovavfall</b>	Skrot, kyl/ frys, möbler, sanitetsporslin och elektronikskrot.	Hämtas vid fastigheten efter beställning eller lämnas på NSR:s återvinningscentraler. Hela produkter går till återanvändning, i andra hand separeras materialen och går till materialåtervinning.	På återvinningscentralerna går helt material att lämna för återanvändning på Återbruket.
<b>Icke återvinningsbart grovavfall</b>	Avfall som är för stort för att få plats i restavfallsbehållare och som inte går att återvinna, till exempel mattor och madrasser	Hämtas vid fastigheten efter beställning eller lämnas på NSR:s återvinningscentraler. Går till förbränning för att bli värme och energi.	
<b>Textilier</b>	Gardiner, kläder och tyg	Textilier bör i första hand lämnas till återanvändning. På återvinningscentralen kan man lämna både hela och trasiga textilier till återanvändning och återvinning. Textilier som sorterats i restavfallet går till förbränning.	Textilier som kan återanvändas kan lämnas till tex second-hand aktör.
<b>Trädgårdsavfall</b>	Ris, grenar, löv, mossa etc. Ej sten och grus	Hämtas sorterat vid fastighet eller lämnas på NSR:s återvinningscentraler. Trädgårdsavfall komposteras och blir till jord eller flisas och går till energiåtervinning. I framtiden kommer en andel att omvandlas till biokol.	Trädgårdsavfall kan komposteras hemma utan anmälan till ansvarig tillsynsmyndighet.
<b>Batterier</b>	Alla sorters batterier, under 3 kilogram. Batterier över 3 kilogram som till exempel bilbatterier ska hanteras som farligt avfall.	Lämnas på av producenten anvisad plats eller på NSR:s återvinningsanläggningar. Batterier tas om hand av olika mottagare för att separera ämnen för återvinning.	Batterier innehåller skadliga ämnen och ska tas omhand på ett miljöriktigt sätt eftersom de utgör ett farligt avfall

<b>Farligt avfall</b>	Färg, lösningsmedel, bekämpningsmedel, lim, oljor, fotokemikalier, batterier bilbatterier, termometrar och annat som innehåller kvicksilver.	Farligt avfall kan lämnas på NSR:s återvinningscentraler eller i miljöbodas för hushållen. Avfallet sorteras och separeras i den mån det går och återvinns hos olika mottagare. Mycket av innehållet bränns i special-ugnar för att bli energi. Emballagen återanvänds eller återvinns.	Farligt avfall är direkt skadligt för både människor, djur och växter, varför det är viktigt att allt farligt avfall tas omhand på ett hälso- och miljöriktigt sätt.
<b>Elektriska och elektroniska produkter</b>	Allt med sladd eller batteri samt glödlampor, lågenergilampor samt lysrör.	Elektronik lämnas på av producenten anvisad plats. Elektronik kan lämnas på NSR:s återvinningscentraler. Småelektronik kan lämnas i insamlingskåpet Samlaren eller i miljöbodas för hushållen. Stort elektronikavfall kan hämtas som grovavfall. Elektroniska produkter tas omhand av olika mottagare för att separera ämnen för återvinning.	Detta avfallsslag kan även klassas som farligt avfall i de fall det innehåller farliga komponenter.
<b>Läkemedelsavfall och kasserade kanyler</b>	Stickande/skärande/smittförande avfall och läkemedelsrester som alstras i hemmet	Lämnas på apotek i godkänd behållare som tillhandahålls av apoteken. Läkemedelsrester lämnas på apotek i genomskinlig påse.	Detta avfallsslag ska tas omhand på ett miljöriktigt sätt eftersom det utgör ett farligt avfall.
<b>Fettslam från fettavskiljare</b>	Fett från restauranger och storköks fettavskiljare.	Slamsugs av renhållarens upphandlade entreprenör.	
<b>Fettavfall</b>	Matfett och frityroljor från restauranger, gatukök och storkök.  Matfett och frityroljor från privata hushåll	Hämtas i fettunnor tillhandahållna av renhållaren.  Avsvalnat fett hålls i lämplig behållare och läggs i restavfallet. Små mängder matfett kan torkas med hushållspapper och slängas som matavfall.	Matfett som hålls i avloppet kan täppa till och orsaka stopp.
<b>Återbruk</b>	Hela prylar och textilier.	Våra samarbetspartners tar omhand för återanvändning.	

## Annat avfall än hushållsavfall

Avfall från industri och annan verksamhet som ger upphov till annat avfall än hushållsavfall ska på grund av återanvändnings- och återvinningskäl samt hälso- och miljöskäl sorteras och hållas skilt enligt nedan. Avfall får inte komprimeras före sortering.

Avfallsslag	Exempel	Hantering	Kommentar
<b>Restavfall</b>	Avfall som blir över efter källsortering.	Hämtas av godkänd transportör. Restavfall får inte komprimeras före sortering.	Blandat avfall kan inte i efterhand sorteras om det komprimerats.
<b>Bygg- och rivningsavfall</b>	Tegel, takpannor, betong, dörrar, fönster, beslag, trä med mera. Vid asbestavfall ta kontakt med avfallsanläggningen. Får endast hämtas, av godkänd transportör.	Osorterat bygg- och rivningsavfall får inte komprimeras.	Rivningslov och/eller rivningsanmälan krävs i normala fall från kommunen.
<b>Farligt avfall</b>	Färg, lösningsmedel, bekämpningsmedel, lim, oljor, fotokemikalier, termometrar och annat som innehåller kvicksilver, impregnerat trä, batterier, värmepumpar och kylanläggningar med mera.	Hämtas av transportör med tillstånd att transportera farligt avfall.	Farligt avfall är direkt skadligt för både människor, djur och växter, varför det är viktigt att allt farligt avfall tas omhand på ett hälso- och miljörätt sätt.
<b>Elektriska och elektroniska produkter</b>	Datorer, kopiatorer, uppladdningsbara apparater, TV, radio och ljuskällor till exempel lysrör, lågenergilampor och glödlampor. Observera att detta avfallsslag även klassas som farligt avfall i de fall det innehåller farliga komponenter.	Hämtas av godkänd entreprenör.	Elektriska och elektroniska produkter demonteras och komponenter med farligt innehåll tas bort.
<b>Förpackningar och returpapper</b>	Wellpapp, kontorspapper, tidningar, förpackningar av papper, metall, ofärgat och	Lämnas enligt producenternas anvisningar i de insamlingssystem	Många entreprenörer hämtar förpackningar och

	färgat glas, mjuk- och hårdplast.	som producenterna tillhandahåller.	tidningar för återvinning.
<b>Övrigt återvinningsbart material</b>	Trä (rent), metallskrot, betong, asfalt, trädgårdsavfall.	Hämtas av entreprenör i separata containrar eller lämnas på avfalls- eller återvinningsanläggning.	Många entreprenörer hämtar källsorterat material för återvinning.
<b>Stickande/skärande smittförande avfall</b>	Stickande/skärande/smittförande avfall som alstras hos veterinärer, akupunktörer, tatueringare, sjukvården och dyl.	Hämtas av godkänd entreprenör som har tillstånd att transportera farligt avfall och farligt gods.	Detta avfallsslag ska tas omhand på ett miljörätt sätt eftersom det utgör ett farligt avfall.
<b>Matavfall</b>	Matavfall från produktion eller grossistverksamhet.	Matavfall ska sorteras ut från övrigt avfall.	
<b>Träpallar</b>	Engångspallar, träpallar med måtten 1200x800.	Återvinns av entreprenör.	Pallar med övriga mått sorteras som trä.

## Bilaga 2: Avfallsplan 2024 (externt dokument)